

prolongateurs - avec bornes à vis, pour des conditions d'utilisation difficiles



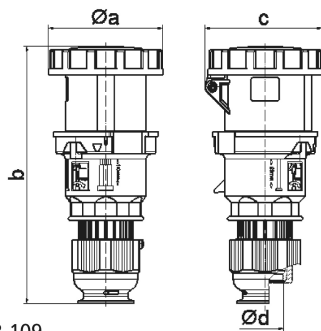
Description de l'article	
Référence	3185
EAN	4024941031851
Groupe de produits	prolongateur TE avec presse-étoupe MULTI-GRIP
Intensité	63A
Nombre de pôles	4p
Disposition des phases	3P+PE
Emplacement du contact de protection	6h
Tension	380 à 415V

Description de l'article	
Fréquence	50 et 60Hz
Indice de protection	IP67
Code couleur	rouge
Couleur de l'appareil	couv. rabatt. rouge RAL 3000
Connectique	bornes à vis en bornes à cage avec contact Kontex
Section maximale des conducteurs	16,0 mm <sup>2</sup>
Entrée de câble	raccord à écrou
Hauteur de l'appareil en mm	251mm
Largeur de l'appareil en mm	110mm
Profondeur de l'appareil en mm	115mm
Matériau du boîtier	polyamide
Contacts	le porte-contacts est en matériau résistant à la chaleur, les contacts sont en laiton nickelé

Autres caractéristiques techniques	
	Pour des câbles de diamètre entre 16mm min. et 36mm max., Les parties du boîtier sont reliées sans vis par une fermeture à encliquetage. Ouverture possible à l'aide d'un tournevis, Avec presse-étoupe MULTI-GRIP TE, décharge de traction intégrée, orifices d'écoulement d'eau supplémentaires et vis d'arrêt

Données logistiques	
Poids unitaire	0.72 Kg / pièce(s)
Type d'emballage	sachet

Données logistiques	
Contenu	1 ST
EAN	4024941031851
Longueur	410 mm
Largeur	285 mm
Poids	0,72 kg
Type d'emballage	carton
Contenu	5 ST
EAN	4024941946315
Longueur	325 mm
Largeur	217 mm
Hauteur	210 mm
Poids	3,806 kg
Volume	13 588,4 ccm



3 MB 109

Ampere	63	63	63				
Polzahl	3	4	5				
a ø	110,0	110,0	110,0				
b	251,0	251,0	251,0				
c	113,0	113,0	113,0				
d ø	36,0	36,0	36,0				
Leiter mm <sup>2</sup> min	6	6	6				
Leiter mm <sup>2</sup> max	16	16	16				